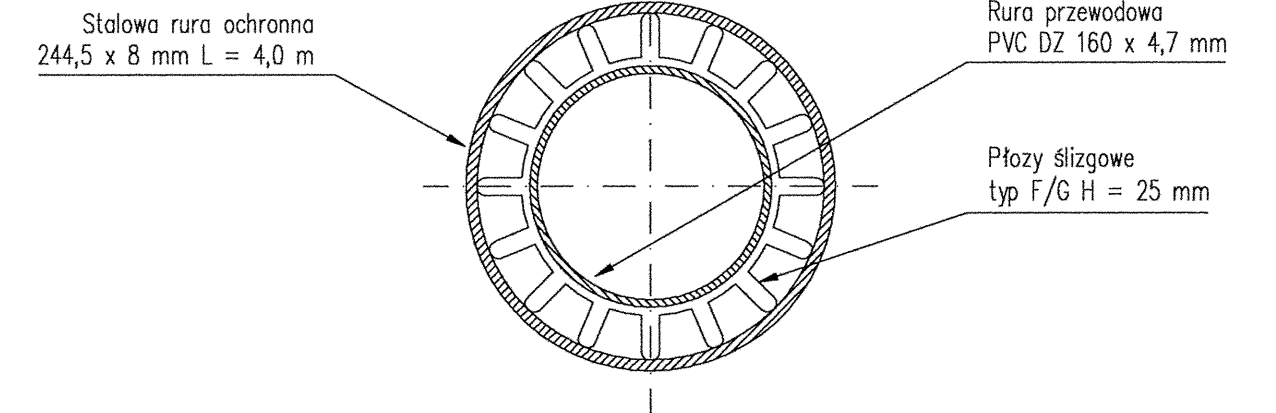


PRZEKRÓJ B-B 1 : 5.



Poziom porównawczy: 500,00 m npm

Rzędne terenu (m npm)	508,13	508,13	508,12	508,10	507,80
Rzędne dna kanału (m npm)	506,15	506,35		506,61	506,74
Rzędne dna wykopu (m npm)	506,15			506,41	506,54
Głębokość dna kanału (m ppt)	1,78			1,49	1,06
Głębokość dna wykopu (m ppt)	1,98			1,69	1,26
Materiał, średnica	R. PVC DZ 160 x 4,7 mm				
Spadek (%)	i = 1,5% L = 25,50 m				
Długość (m)	17,00		8,50		
Długość narastająco (m)	0,00	4,00	7,00	17,00	25,50
Oznaczenia	Sistn.	SK1		Budynek Beskidzka 49	
Lokalizacja	Zieleń	Kostka beton. barwiona			

Rzędne terenu (m npm)	508,10	508,10
Rzędne dna kanału (m npm)	506,61	506,70
Rzędne dna wykopu (m npm)	506,41	506,50
Głębokość dna kanału (m ppt)	1,49	1,40
Głębokość dna wykopu (m ppt)	1,69	1,60
Materiał, średnica	R. PVC DZ 160	
Spadek (%)	i = 1,5% L = 6,0	
Długość (m)	6,00	
Oznaczenia	SK1	Budynek gosp. Beskidzka 49
Lokalizacja	Zieleń	

Rzędne terenu (m npm)	506,08	506,20	506,40	506,40	506,40
Rzędne dna kanału (m npm)	504,68	504,83	504,99	505,11	505,16
Rzędne dna wykopu (m npm)	504,63	504,79	504,91	504,96	505,00
Głębokość dna kanału (m ppt)	1,25	1,21	1,29	1,24	1,20
Głębokość dna wykopu (m ppt)	1,45	1,41	1,49	1,44	1,40
Materiał, średnica	R. PVC DZ 160 x 4,7 mm				
Spadek (%)	i = 1,5% L = 24,50 m				
Długość (m)	11,00	8,00	3,5	2	
Długość narastająco (m)	0,00	7,00	11,00	19,00	22,50
Oznaczenia	Sistn.	SK4	SK5	SK6	Budynek Beskidzka 59
Lokalizacja	Zieleń				

Rzędne terenu (m npm)	506,85	507,10	507,10
Rzędne dna kanału (m npm)	505,46	505,61	505,88
Rzędne dna wykopu (m npm)	505,41	505,68	506,75
Głębokość dna kanału (m ppt)	1,24	1,22	1,15
Głębokość dna wykopu (m ppt)	1,44	1,42	1,35
Materiał, średnica	R. PVC DZ 160 x 4,7 mm		
Spadek (%)	i = 1,5% L = 22,50 m		
Długość (m)	18,00	4,50	
Długość narastająco (m)	0,00	3,50	5,00
Oznaczenia	SK2	SK3	
Lokalizacja	Zieleń		

PRACOWNIA PROJEKTOWANIA SIECI ZEWNĘTRZNYCH I OBIEKTÓW GOSPODARKI WODNO-ŚCIEKOWEJ

mgr inż. Władysława Pącińska
43-300 Bielsko - Biała ul. Wspólna 54 tel./fax 814-13-13

Tytuł opracowania: Projekt budowlany kanalizacji sanitarnej w rejonie ulic Turystycznej i Beskidzkiej w Bielsku - Białej.

Tytuł rysunku: Profile podłużne kanałów sanitarnych - odcinki
S_{istn.} ÷ Beskidzka 49, SK1 ÷ bud. gosp. Beskidzka 49,
S_{istn.} ÷ SK4 ÷ SK6 ÷ Beskidzka 59,
SK2 ÷ SK3 ÷ Beskidzka 51.

Zamawiający: Właściciele nieruchomości wg wykazu w części opisowej projektu. Skala: 1 : 100/500.

Projektował: mgr inż. Władysława Pącińska Data opracowania: marzec 2002 r.

Uprawnienia budowlane: Nr ewidencyjny: B.-B. 50/75 § 13 ust. 1 pkt 4 lit. a,b,c. Nr rysunku: 08.