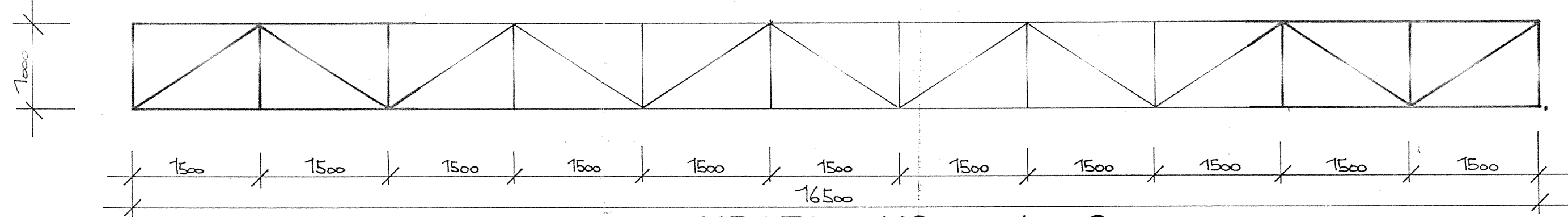


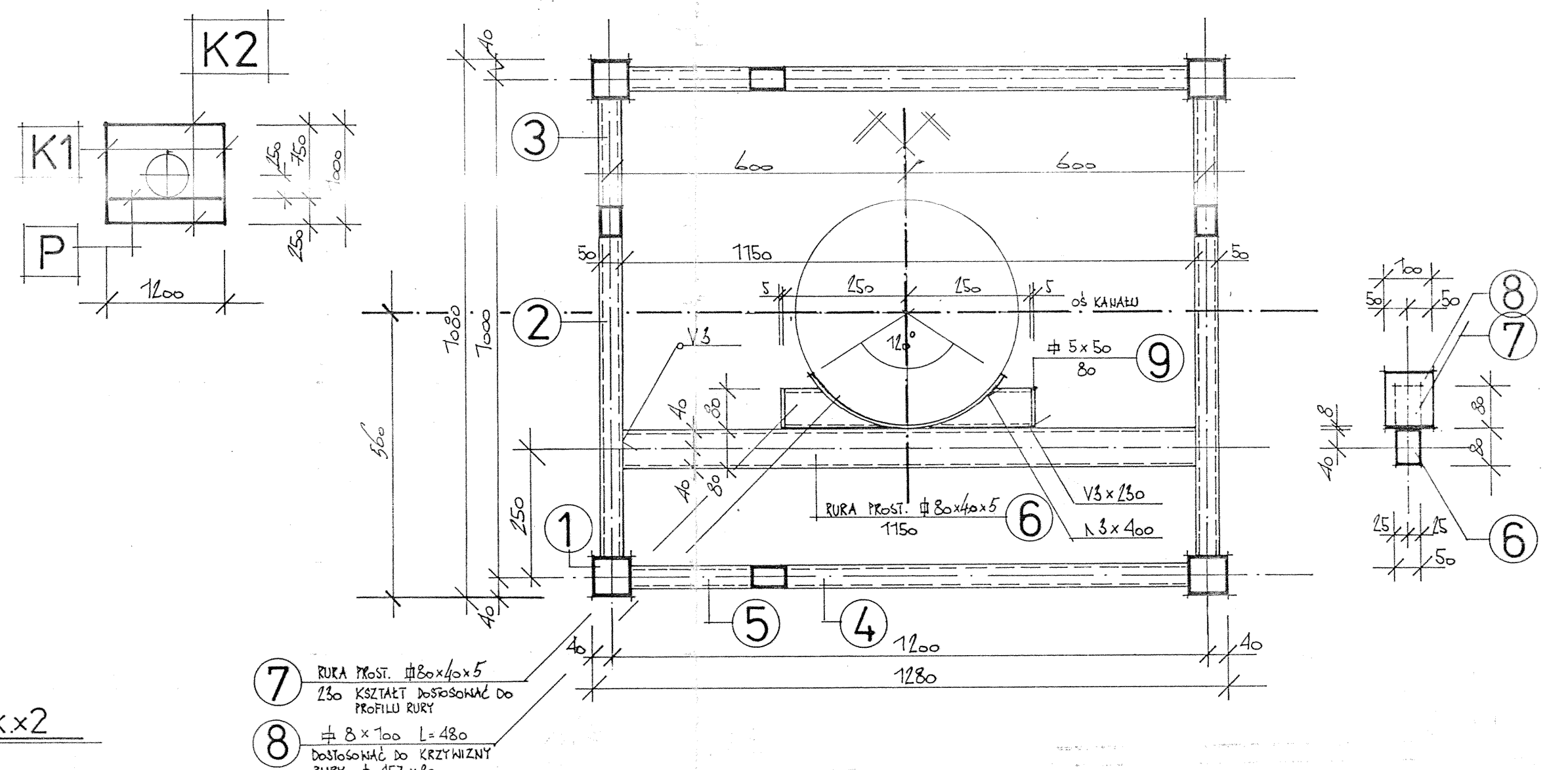
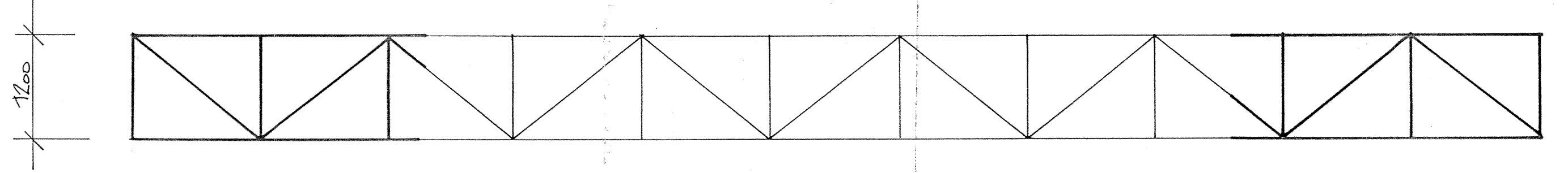
# KONSTRUKCJA DŹWIGARA KRATOWEGO

SCHEMAT DŹWIGARA 1:50

KRATA K1 wyk.x2

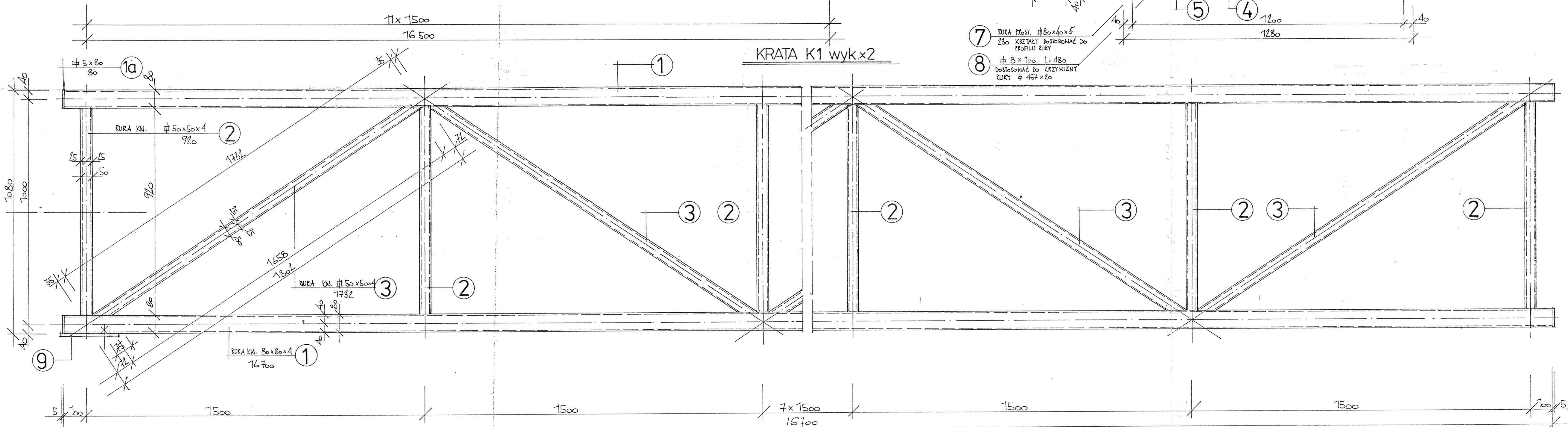


KRATA K2 wyk.x2



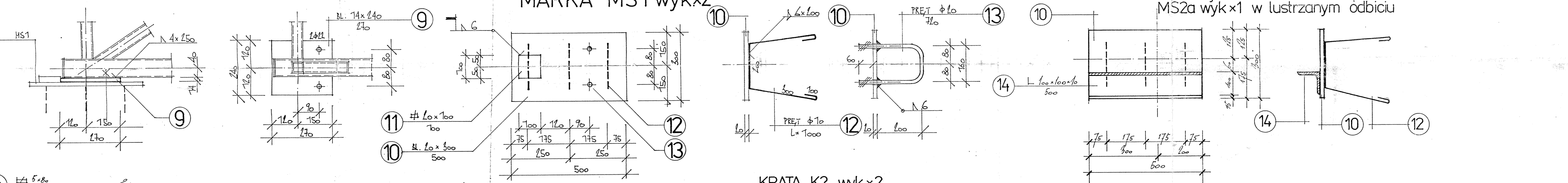
- 7 RURA PROST.  $\varnothing 80 \times 4 \times 5$   
ZŁOŻENIE PRZYKŁADNE DO  
KRAJOWYCH RURY
- 8  $\varnothing 8 \times 100$  L=480  
DOSTĘPNA DO CZYSZCZENIA  
RURY  $\varnothing 463 \times 20$

KRATA K1 wyk.x2

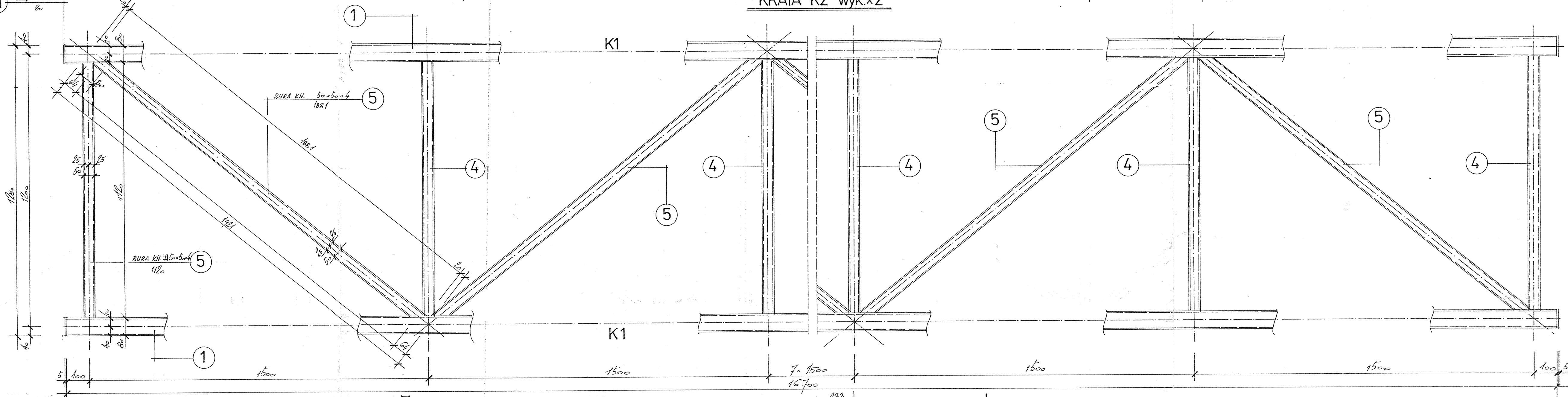


MARKA MS1 wyk.x2

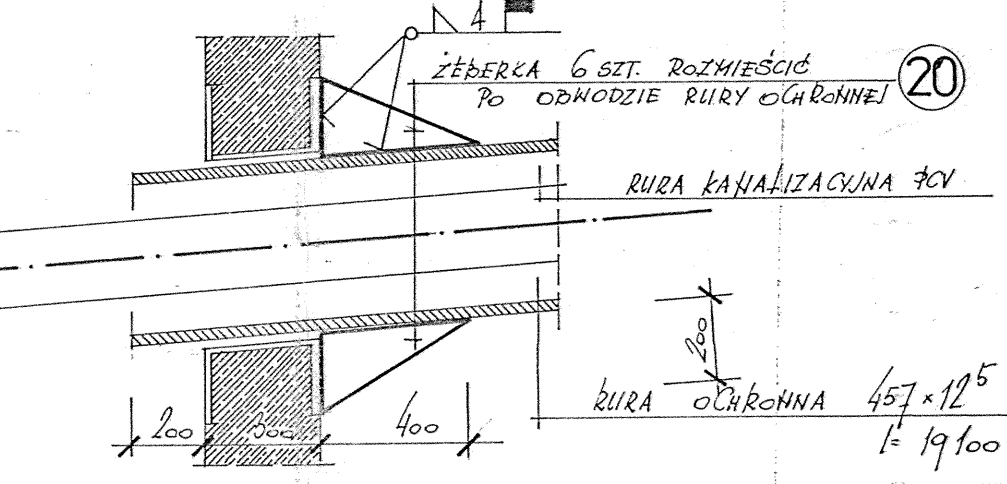
MARKA MS2 wyk.x1  
MS2a wyk.x1 w lustrzanym odbiciu



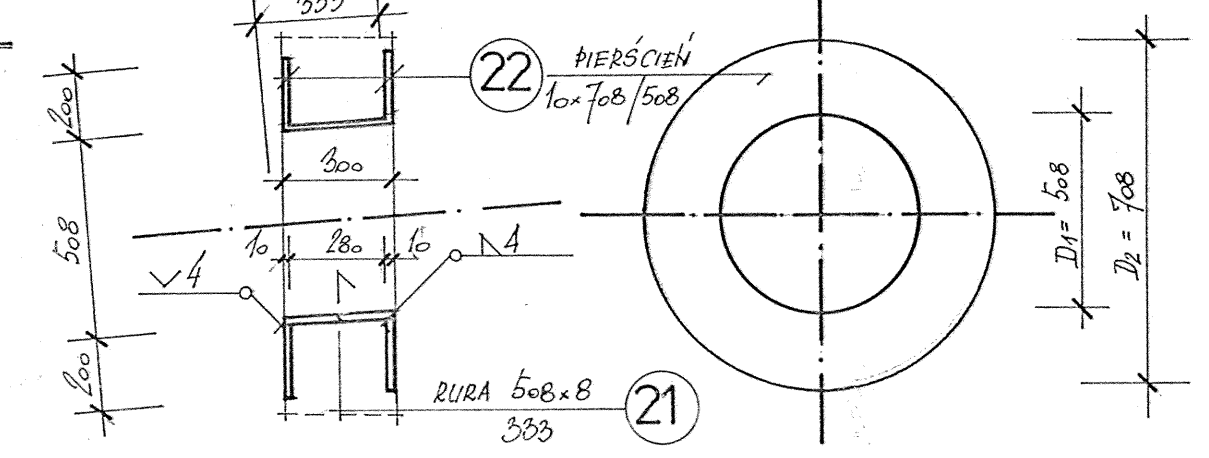
KRATA K2 wyk.x2



OPARCIE RURY OCHRONNEJ NA  
FUNDAMENCIE F1 1:20



OBECNA STALOWA OS 1:20  
wyk.x2



Obiekt PRZEJŚCIE KANALIZACJI SANITARNEJ NAD POTOKIEM		
Ladunek SZCZEPY BK, OS, DUNACIE		
Nazwa rys. KONSTRUKCJA DŹWIGARA KRATOWEGO		
Projektował:	Opracował:	Skala 1:50, 1:10
mgr inż. Bud. Techniczny ZBIGNIEW HYRNIK ul. bud. UAN-VI-1227-123/86 B-8		Brzoza KONSTRUKCJA Data WRZEŚNIEŃ 1999
Inwestor SPOŁECZNY KOMITET BUDOWY KANALIZACJI		Rys. nr 3
Ladunek OSIEDLE DUNACIE - SZCZYRK		